

Artikelnr **8352-800-16**
E-nr **7505309**
Ei-nr
S-nr
EAN **7312908352864**



Ohm 140/170 LED

Porslinarmaturer för väggar, tak och bord. Designen av Kauppi & Kauppi med de mjuka linjerna och strama siluetterna för tankarna till både skandinavisk design och äldre japanskt porslin.

Specifikation

| | |
|----------------|--------------------|
| Sockelmaterial | Porslin |
| Ljuskälla | LED-modul, 10W ** |
| Armaturlm | 689 |
| Lm ljuskälla | 1000 lm |
| Color temp. | 3000K |
| MacAdam | 3 |
| Livslängd | 50 000 h |
| Ra (CRI) | Min 90 |
| Dimbar | Ja |
| Spänning | 230V |
| Montering | Tak/vägg |
| Sockelfärg | Svart NCS S 9000-N |
| Skyddsklass | I |
| D-klassad | Nej |
| Kapslingsklass | IP44 |
| Energiklass | A+ |
| T _a | -30 - +25 |
| Höjd | 167 |
| Diameter Ø | 138 |
| Glas | Matt opal |
| Glasgänga | 123,5 mm |
| Vikt | 1,61 kg |
| Design | Kauppi & Kauppi |

Installation

För in nätkabeln genom kabelgenomföringen i botten. Fäst armaturen på vägg eller i tak med lämpliga skruvar. Anslut ledarna till kopplingsplinten på LED-modulen och skruva sedan fast LED-modulen med de två medföljande skruvarna. Skruva sedan på kupan genom att skruva den medsols. Se till att packningen mellan glas och sockel sitter på plats.

Teknisk information

Silikontätning mellan glas och sockel. Två Ø 5mm hål för montage. CC-mått 70 mm. Möjlighet för montage även i CC-mått 60-66 mm. En kabelgenomföring i botten med uttag för två nätkablar. Kopplingsplint för anslutning av max 3 x 2,5 mm². Överkoppling är möjlig. Bottengenomföring. Inga brytväggar. Petskydd och skydd mot strilande vatten från alla vinklar.

Dimmer

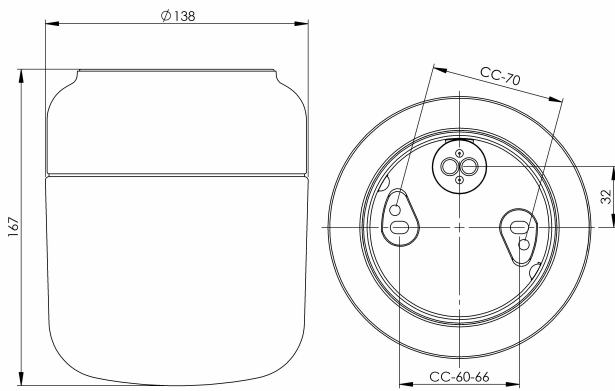
Vadsbo LD220, 1-10 st
Vadsbo LD220WCM, 1-10 st
Vadsbo LD200KRON, 1-10 st
Vadsbo VD200, 1-10 st
Schneider CCT99100, 1-10 st
Schneider SBD420RCRL, 1-4 st
Schneider SBD630RC, 1-6 st

Underhåll

Bryt strömmen till armaturen. Skruva av glaset och rengör det. Använd inte rengöringsmedel som innehåller lösningsmedel. Byt ljuskälla om nödvändigt. Kontrollera packningen och byt den om nödvändigt. Sätt på glaset.

Reservdelar

Kupa: 1-6168-30, 7906101
Glastätning: 02789, 79 057 04



*** Enheten bör under inga omständigheter anslutas till samma fas som en magnetisk ballast eller annan äldre lysrörsarmaturer då dessa armaturer kan generera överspänningstransienter utanför regleringsstandarder inom EU vid av eller påslag. Armaturen kan ta permanent skada eller helt sluta fungera vid sådan inkoppling.*

Om armaturen modifieras skall Ifö Electric inte längre hållas ansvarig för säkerheten. Ansvarig för modifieringen skall då anses vara tillverkare. Vi reserverar oss för eventuella fel i texten samt förbehåller oss rätten till förändringar av de tekniska specifikationerna (utan föregående avisering).

